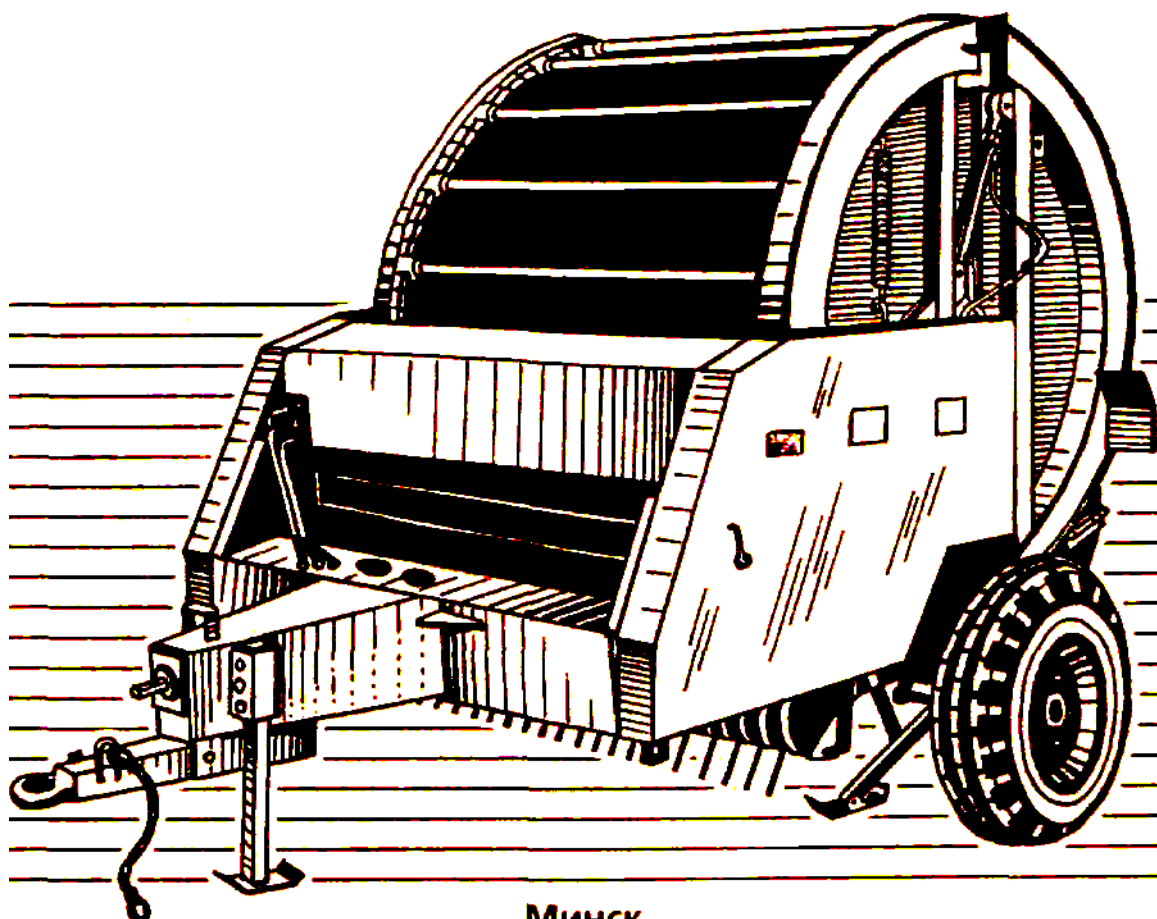


КАТАЛОГ ЗАПЧАСТЕЙ
ПРЕСС-ПОДБОРЩИКИ РУЛОННЫЕ
ПР-Ф-750, ПР-Ф-180



Минск
Харт
1998 г.

ПРЕСС-ПОДБОРЩИКИ РУЛОННЫЕ ПР-Ф-750, ПР-Ф-180

Каталог деталей Рис. 1

Обозначение	Наименование	К-во	Примечание
1	2	3	4
ПР 00.070А	Крюк	1	
ПР-1,8.03.00.000	Натяжник	1	
ПР-1,8.04.00.000	Натяжник	1	
ПР-1,8.05.00.000	Натяжник	1	
ПР-1,8.10.05.000	Трубопровод	1	
ПР-1,8.10.03.000	Трубопровод	1	
ПР-1,8.10.03.000-01	Трубопровод	1	
ПР-1,8.08.00.000	Натяжник	1	
ПР-1,8.10.06.000	Трубопровод	1	
ПР-1,8.10.07.000	Трубопровод	1	
ПР-1,8.10.07.000-01	Трубопровод	1	
МЖТ-ф-11.37.00.000	Передача карданная	1	Или 10.040.3000-10
РВД.08.21.20.445	Рукав высокого		
	армированный	1	L = 445 мм
РВД.08.21.20.1845	-/-/-/-/-	3	L = 1845 мм
РВД.08.21.20.2045	-/-/-/-/-	1	L = 2045 мм
АВШ 01.617	Пружина	1	
Н 036.02.002	Штуцер	1	
ПР 00.629	Пружина	3	
ПР-25,4-60	Цепь	1	n = 67 зв.
ПР-25,4-60	Цепь	1	n = 85 зв.
ПР-25,4-60	Цепь	1	n = 93 зв.
2ПР-25,4-114	Цепь	1	n = 91 зв.
С-ПР-25,4-60	Звено соединительное	3	
П-ПР-25,4-60	Звено соединительное	3	
С-2ПР-25,4-114	Звено соединительное	1	
105.072.22.000	Гидроцилиндр 3-50*28-160	1	или ПР 22.00.000
	ОСТ 105-208-88		

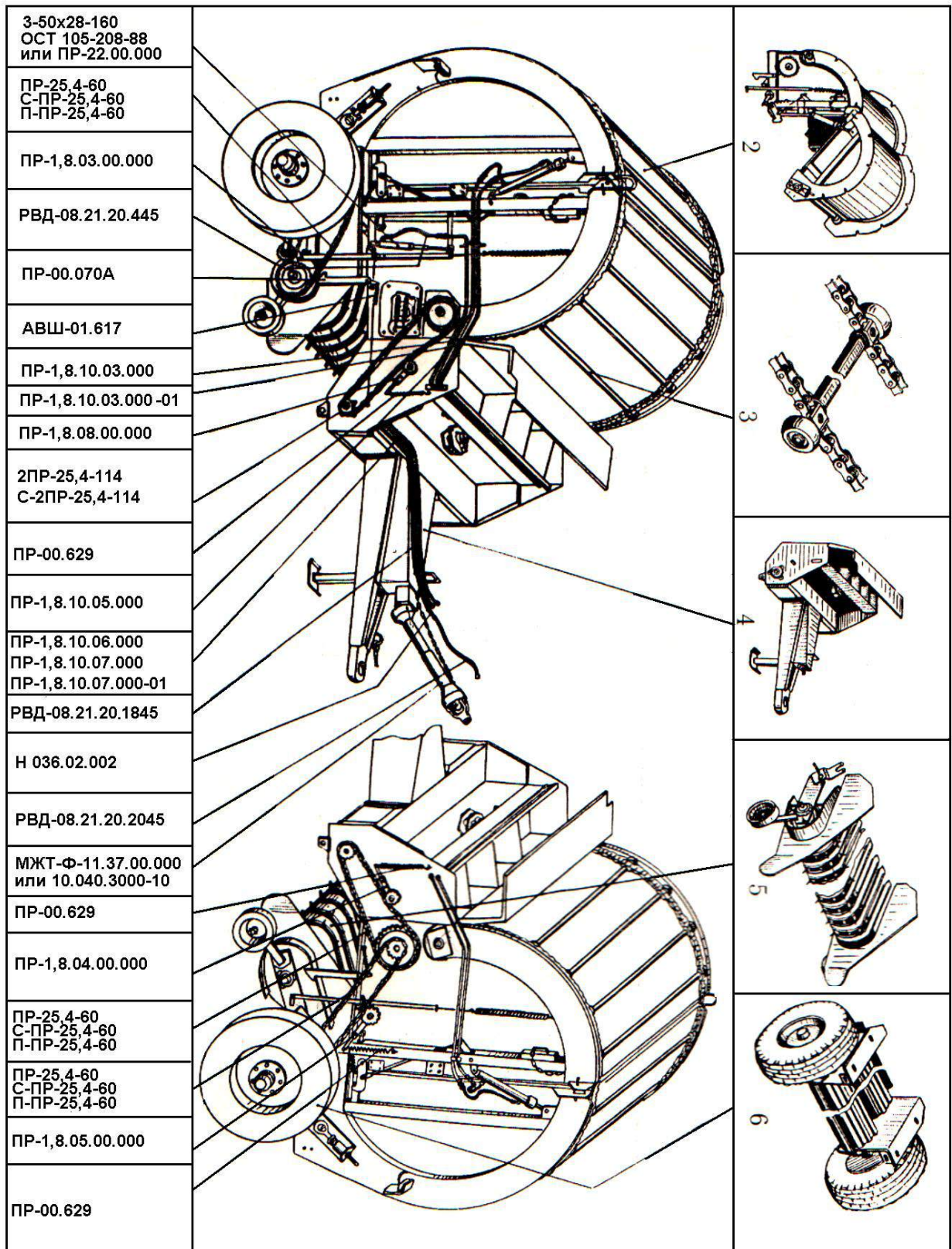


Рис. 1

Рис. 2**ПР 02.00.000 - Камера передняя. ПР 03.00.000 - Камера задняя**

Обозначение	Наименование	К-во	Примечание
1	2	3	4
ПР 00.070-01	Крюк	1	
ПР 02.00.010	Камера передняя	1	
ПР 02.060	Звездочка	1	Z1/Z2=45/22
ПР 02.00.200А	Рычаг	2	
ПР 02.210А	Крючок	1	
ПР 02.210А-01	Крючок	1	
ПР 02.290А	Фиксатор	2	
ПР 02.00.310А-01	Тяга	2	
ПР 03.00.010	Камера задняя	1	
ПР-1,4.00.22.000	Ось	2	
АВШ 01.617	Пружина	2	
ГУТ 44.609	Пружина	2	
ПР 02.621	Подшипник	2	
РВД.08.21.20.44	Рукав высокого давления армированный	4	L=445 мм
105.072.22.000-03	Гидроцилиндр 3-50*28-320 ОСТ 105-208-88	2	Или ПР 22.00.000

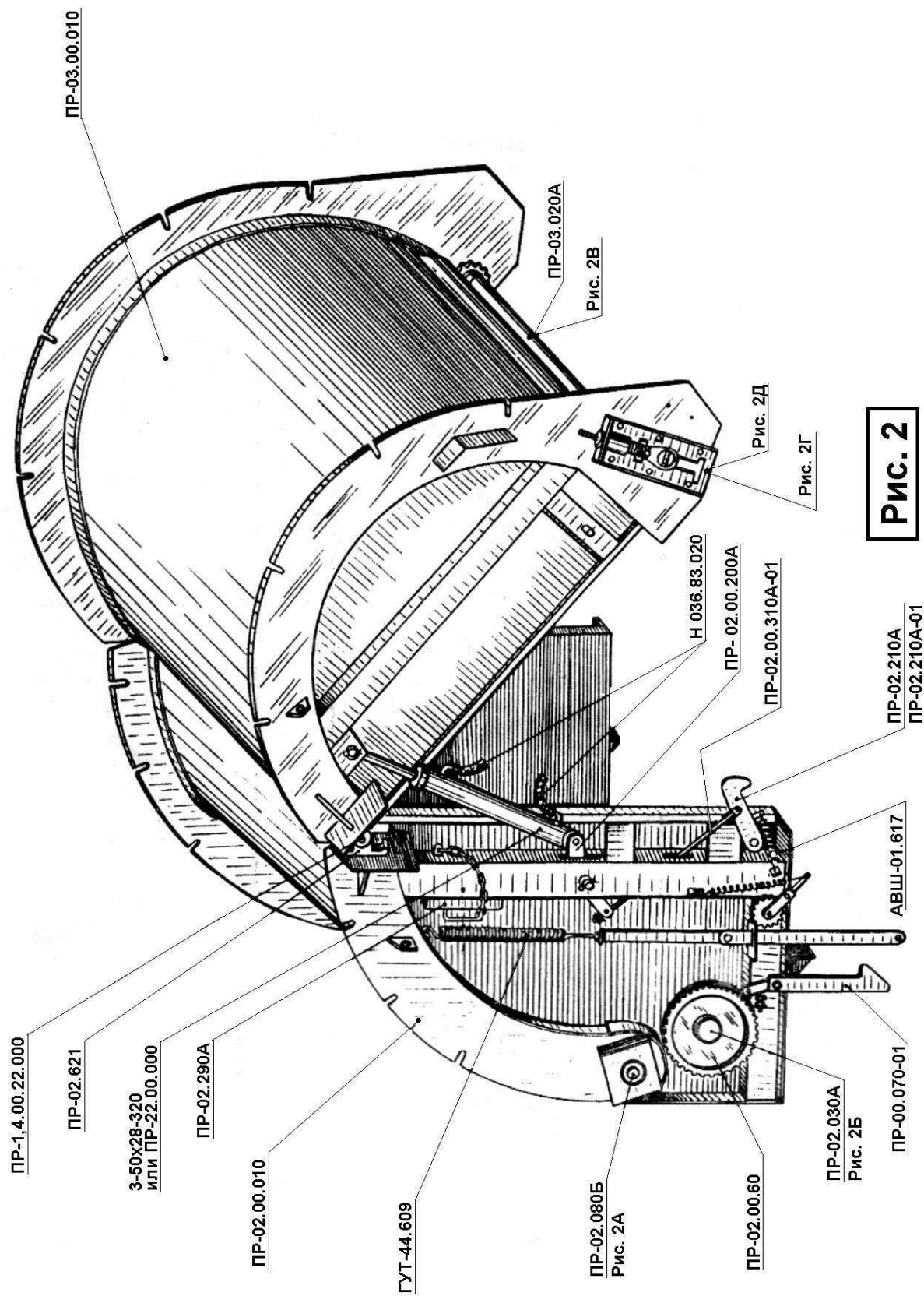


Рис. 2

Рис. 2А
 ПР-02.080Б-Вал привода.

Обозначение	Наименование	К-во	Примечание
1	2	3	4
ПР 02.00.600	Звездочка	1	Z=28
ПР 02.00.700	Звездочка	2	Для ПР-1,8.17.00.000 z=16
ПР 02,00.700-01	Звездочка	2	Для ПР-11.00.000 z=16
ПР 02.001	Втулка	1	
ПР 02.103А	Подшипник	2	
ПР 02.445А	Лист	1	
ПР 02.463	Чистик	1	
ПР 02.463-01	Чистик	1	
ПР 02.473	Пластина	1	
ПР 02.476	Пластина	1	
ПР 02.477	Чистик	1	
ПР 02.628	Корпус подшипника	1	
ПР 02.628-01	Корпус подшипника	1	
ПР 02.629	Вал	1	
ПР 11.00.401-03	Кольцо	2	
ПСБ 56.632	Болт специальный	9	Или 8x25.7802
ПСБ 58.601	Винт специальный	1	Или КОД 20.603
1580211	Подшипник	2	
М 12x45.7802	Болт	3	
М 8x16.7796	Болт	4	
М 8.5915	Гайка	9	
М 10.5915	Гайка	1	
М 12.5915	Гайка	3	
8.65Г.6402	Шайба	13	
12.65Г.6402	Шайба	3	
8.11371	Шайба	9	
1.2.Ц6.19853	Масленка	2	
2-16x10x45.23360	Шпонка	2	
2-16x10x56.23360	Шпонка	1	

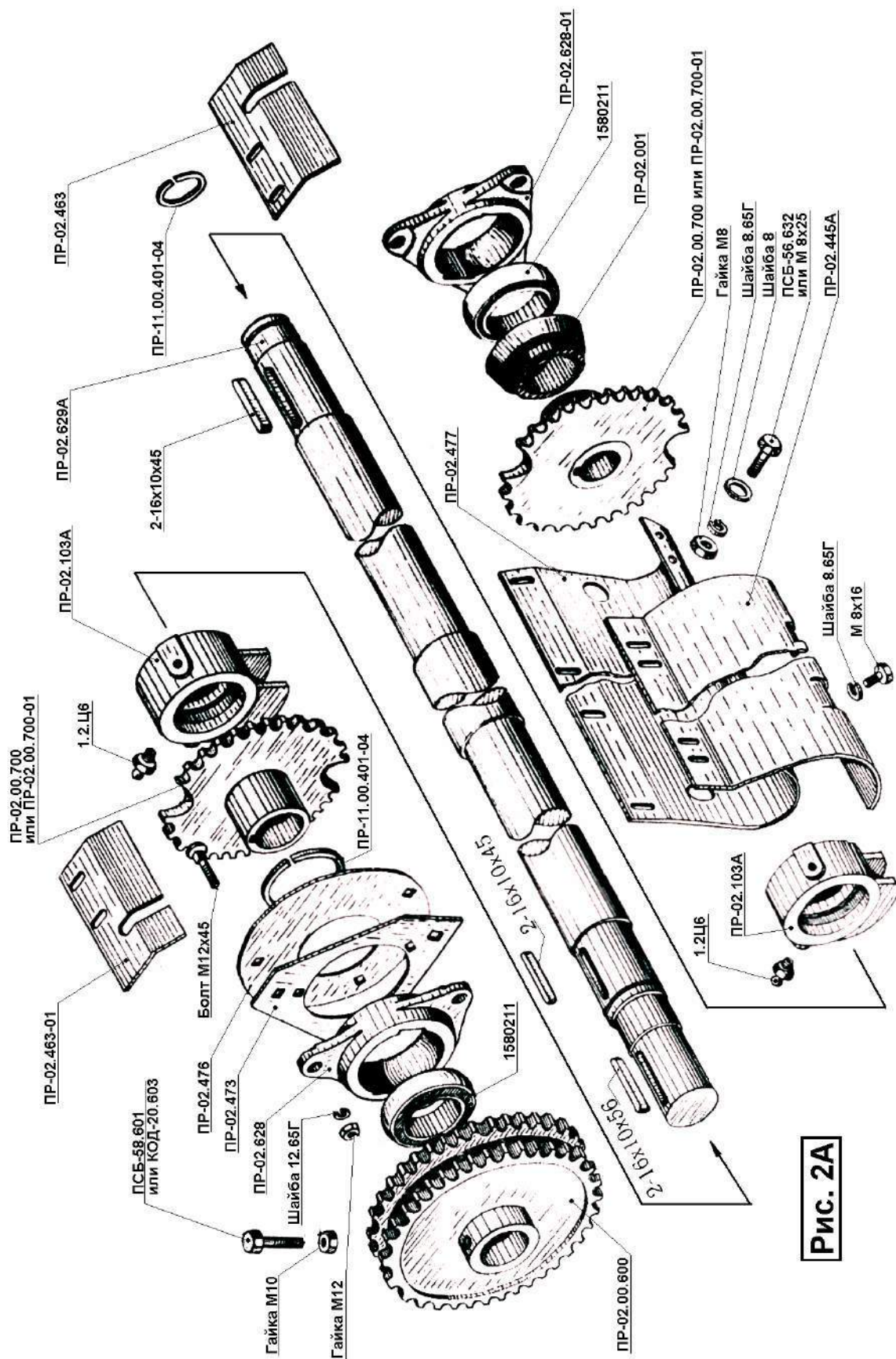


Рис. 2А

Рис. 2Б
ПР 02.030А – Валец верхний

Обозначение	Наименование	К-во	Примечание
1	2	3	4
ПР 02.040А	Валец верхний	1	
ПР 02.00.070	Болт	2	
ПР 02.230А	Платформа	1	
ПР 02.320а	Основание	1	
ПР 02.437	Тарелка	4	
ПР 02.628	Корпус подшипника	1	
ПР 02.628-01	Корпус подшипника	1	
ПР 03.608	Пружина	2	
1580211	Подшипник	2	
М 12х45.7802	Болт	3	
М 10.5915	Гайка	6	
М 12.5915	Гайка	3	
М 16.5915	Гайка	2	
10.65Г.6402	Шайба	3	
12.65Г.6402	Шайба	3	
10.11371	Шайба	3	

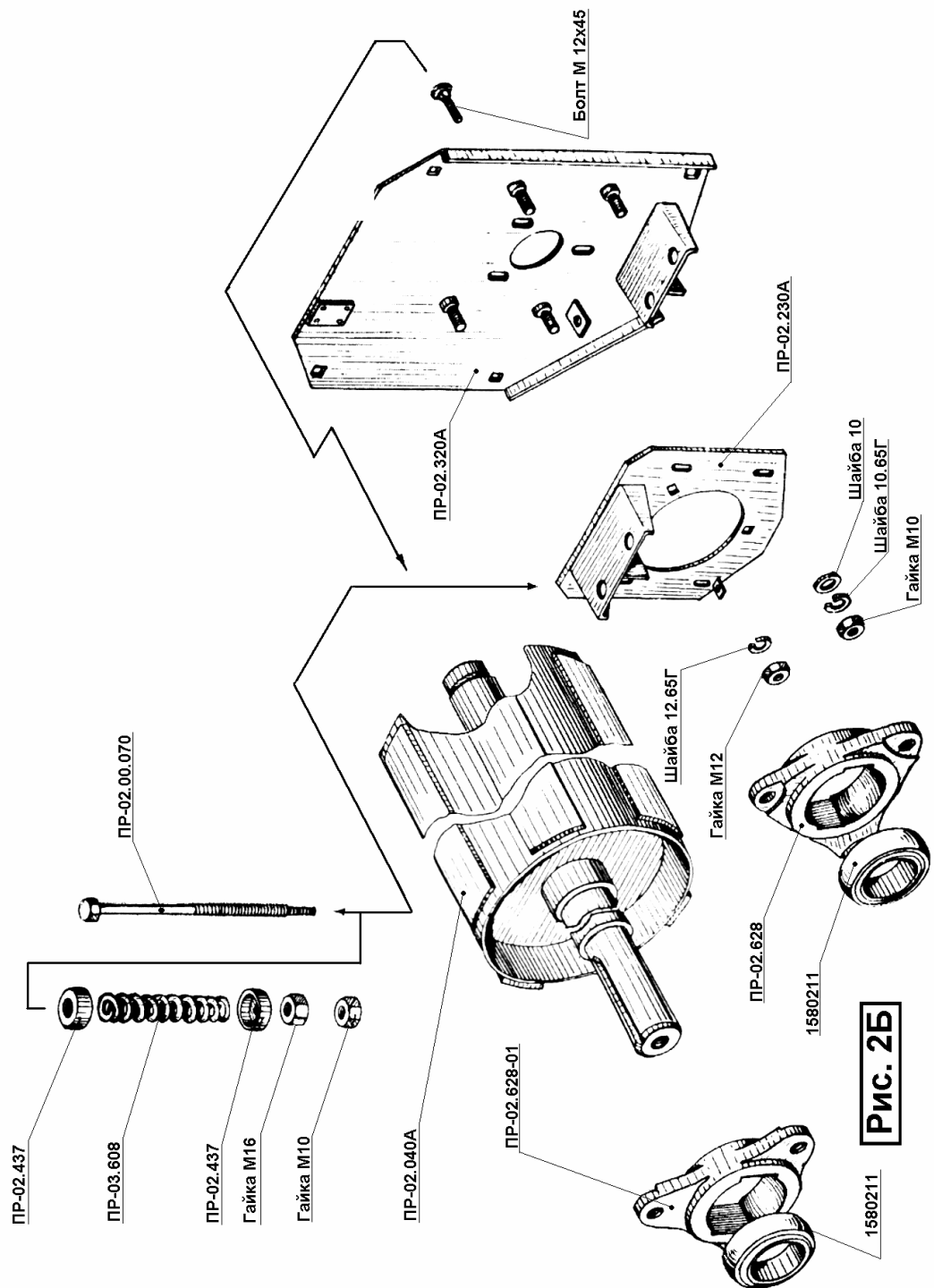


Рис. 2Б

Рис. 2В
ПР 03.020А. ПР 03.00.020А - Вал
ведомый

Обозначение	Наименование	К-во	Примечание
<u>1</u>	<u>2</u>	<u>3</u>	<u>4</u>
ПР 03.020А			
ПР 1,4.52.00.801	Втулка	2	
ПР 03.00.200	Звездочка	2	для ПР 1,8.17.00.000 z=16
ПР 03.00.200-01	Звездочка	2	для ПР 11.00.000 z= 16
ПР 03.404А	Кожух	1	
ПР 03.00.603	Ось	1	
ПР 03.803А	Втулка	2	
ПР 03.803А-01	Втулка	2	
ПР 03.804	Втулка	11	
ПСБ 53.528	Кольцо	4	
180207	Подшипник	4	
М 8x100.7802	Болт	11	
М 8.5915	Гайка	22	
8.65Г.6402	Шайба	11	

ПР 03.00.020А

ПР 03.00.613	Ось	1	
2-8x7x45.23360	Шпонка	2	

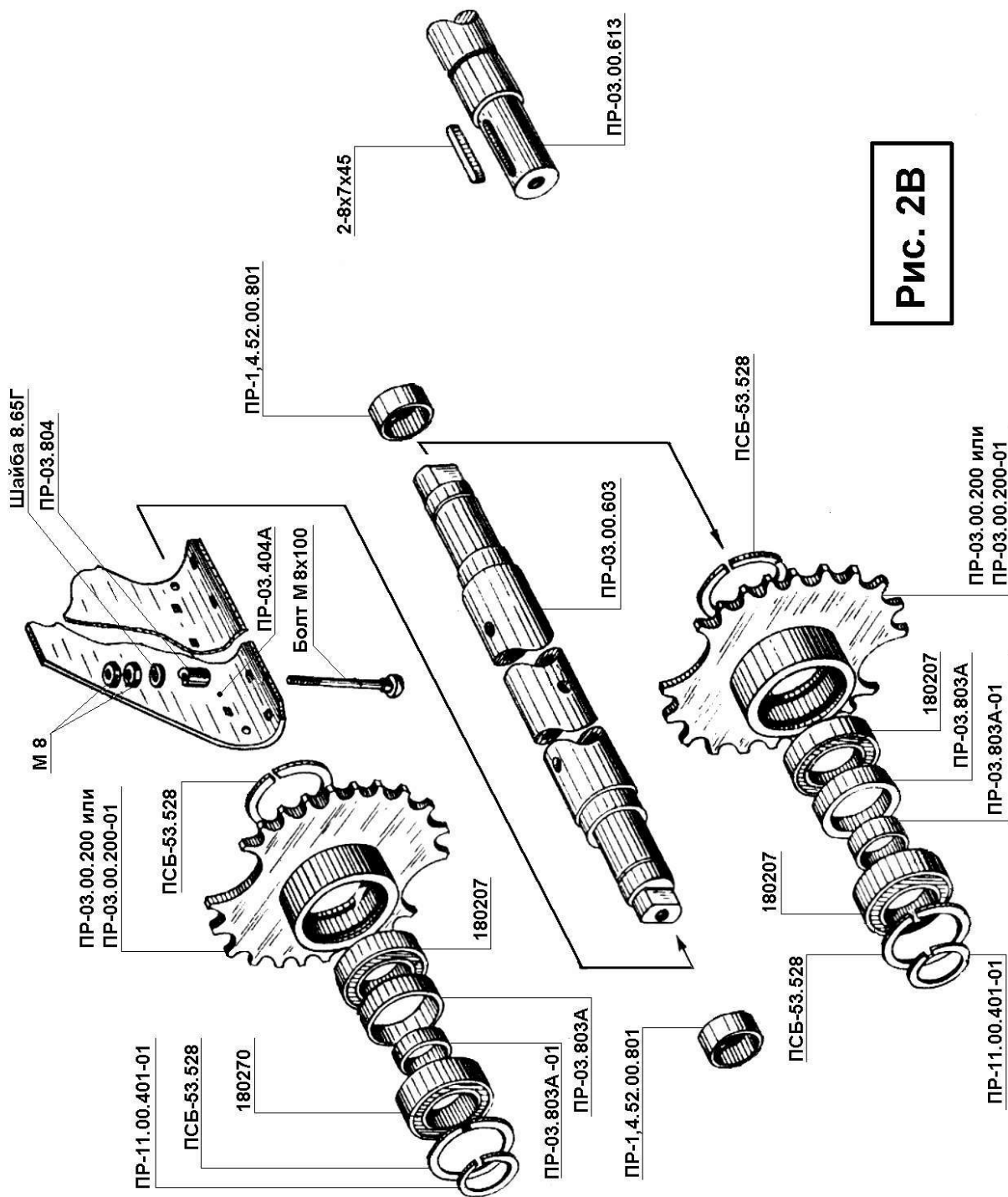


Рис. 2В

Рис. 2Г, 2Д

Натяжное устройство вала ведомого ПР 03.020А и ПР 03.00.020А

Обозначение

Обозначение	Наименование	К-во	Примечание
<u>1</u>	<u>2</u>	<u>3</u>	<u>4</u>
<u>Рис. 2Г</u>	<u>ПР 03.020А</u>		
ПР 03.150	Ползун	2	
ПР 02.437	Тарелка	2	
ПР 03.607	Шпилька	2	
ПР 03.608	Пружина	2	
ПР 03.611	Планка	2	
М 12х35.7796	Болт	6	
М 16.5915	Гайка	4	
12.65Г.6402	Шайба	6	
<u>Рис. 2Д</u>	<u>ПР 03.00.020А</u>		
ПР-1,4.52.08.000	Основание	2	
ПР-1,4.52.09.000	Серьга со вставкой	2	
ПР-1,4.52.00.401	Шайба стопорная	2	
ПР-1,4.52.00.402	Шайба	2	
ПР-1,4.52.00.602	Втулка	2	
ПР-1,4.52.00.603	Пружина	2	
ПР-1,4.52.00.604	Пружина	2	
ПР-1,4.52.00.605	Гайка	2	
ПР-1,4.52.00.606	Шпилька	2	
ПР-1,4.52.00.801	Втулка	2	
М 10х20.7796	Болт	6	
М 16.5915	Гайка	2	
10.1371	Шайба	12	Наибольшее количество

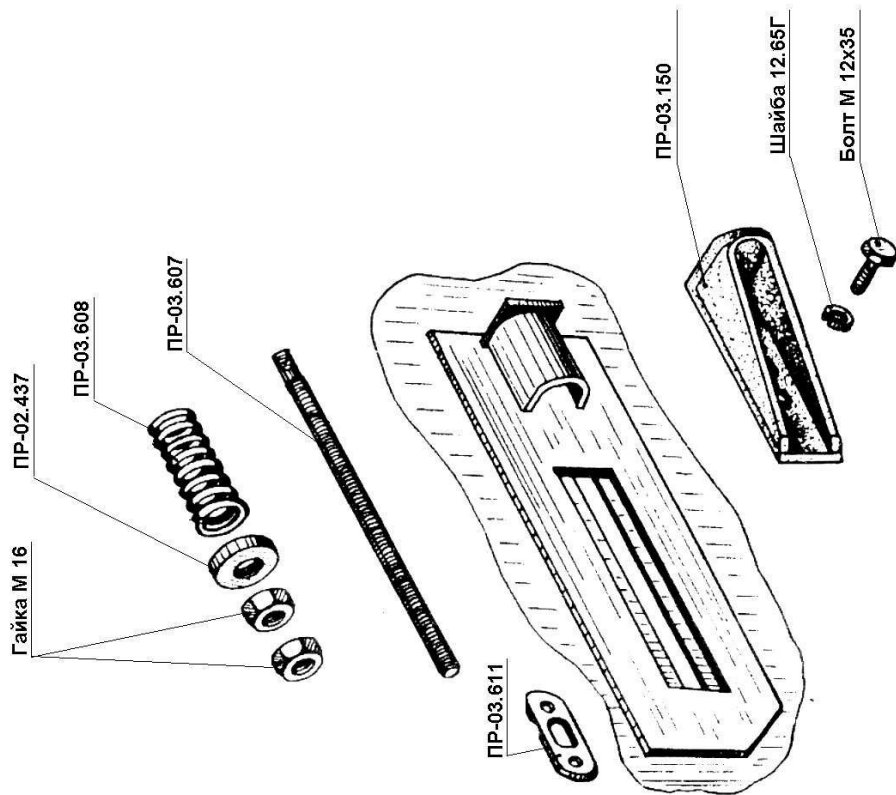


Рис. 2Г

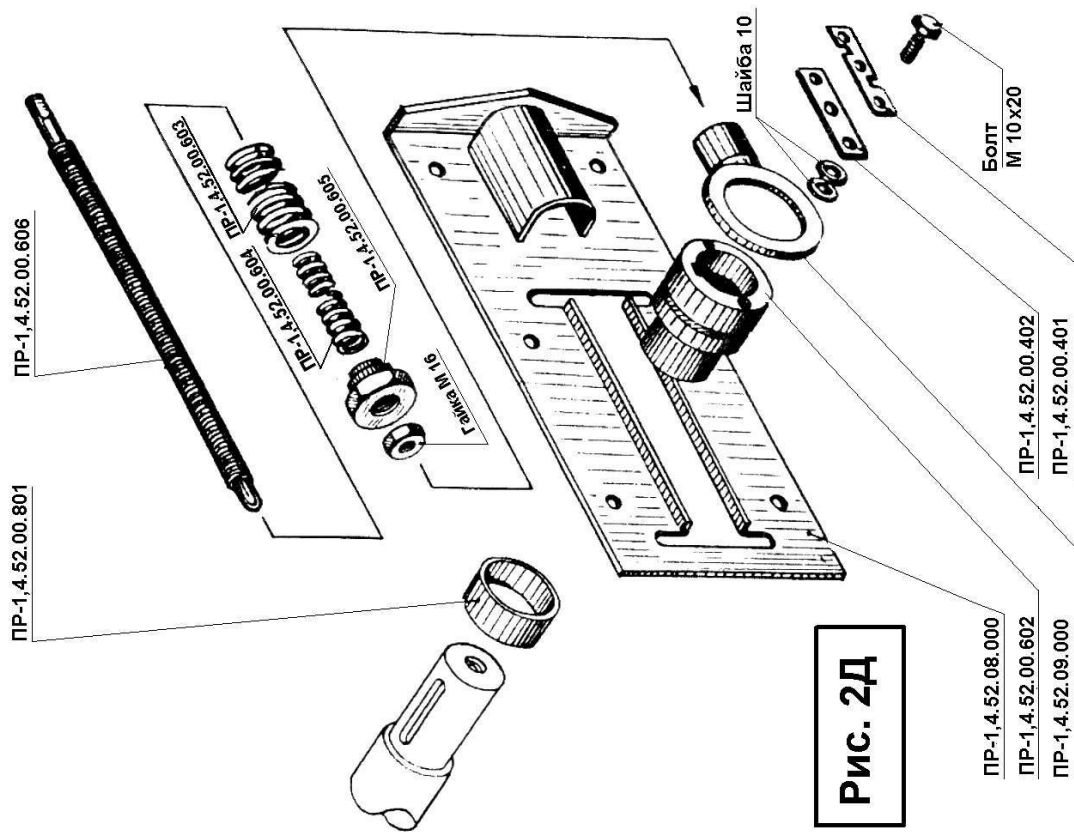


Рис. 2Д

Рис. 3, 3А

ПР 11.00.000, ПР 26.00.000 - Механизм прессующий

Обозначение	Наименование	К-во	Примечание
1	2	3	4
Рис. 3	ПР 11.00.000		
ПР 11.01.010	Скалка	29	Прим. с 180706К
ПР 11.01.010-01	Скалка	29	Прим. с ПР 26.01.000
ПР 11.00.401	Кольцо	58	
ПР 11.00.605	Фиксатор	58	
ПР 26.00.401	Шайба защитная	58	Прим. с 180706К
ПР-1,4.16.00.401	Шайба защитная	58	Прим. с ПР 26.01.000
180706К	Подшипник	58	или ПР 26.01.000
ПРЛ-38. 1-10700	Цепь	2	п=231 зв./8801,1 мм
<u>Рис. 3А</u>	<u>ПР 26.00.000</u>		
ПР 04.01.010А	Звено переходное	58	
ПР 04.01.401А	Звено соединительное	58	
ПР 04.01.401А-01	Звено соединительное	58	
ПР 04.01.601А	Валик	116	
ПР 11.00.401	Кольцо	58	
ПР 26.00.401	Шайба защитная	58	Прим. с 180706К или ПР 26.00.801
ПР 26.00.402	Кольцо	58	
ПР 26.00.601	Планка	29	Прим. с 180706К
ПР 26.00.601-01	Планка	29	Прим. с ПР 26.01.000
ПР-1,4.16.00.401	Шайба защитная	58	Прим. с ПР 26.01.000 или ПР 26.01.000
180706К	Подшипник		
ПРЛ-38, 1-10700	Цепь	52	п=5 зв.
ПРЛ-38, 1-10700	Цепь	2	п=3 зв.
ПРЛ-38, 1-10700	Цепь	2	п=1 зв.
3,2x18.397	Шплинт	116	

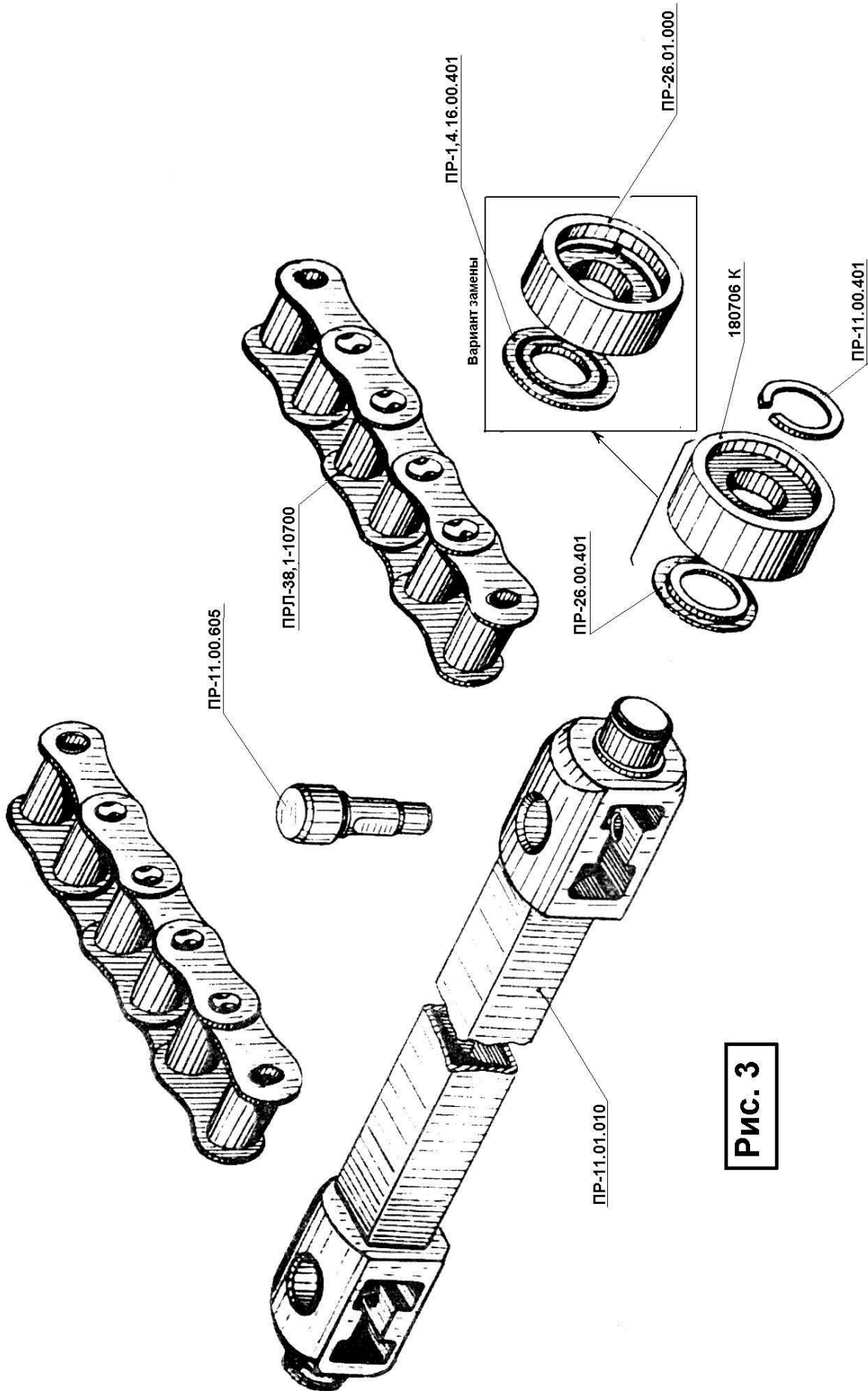


Рис. 3

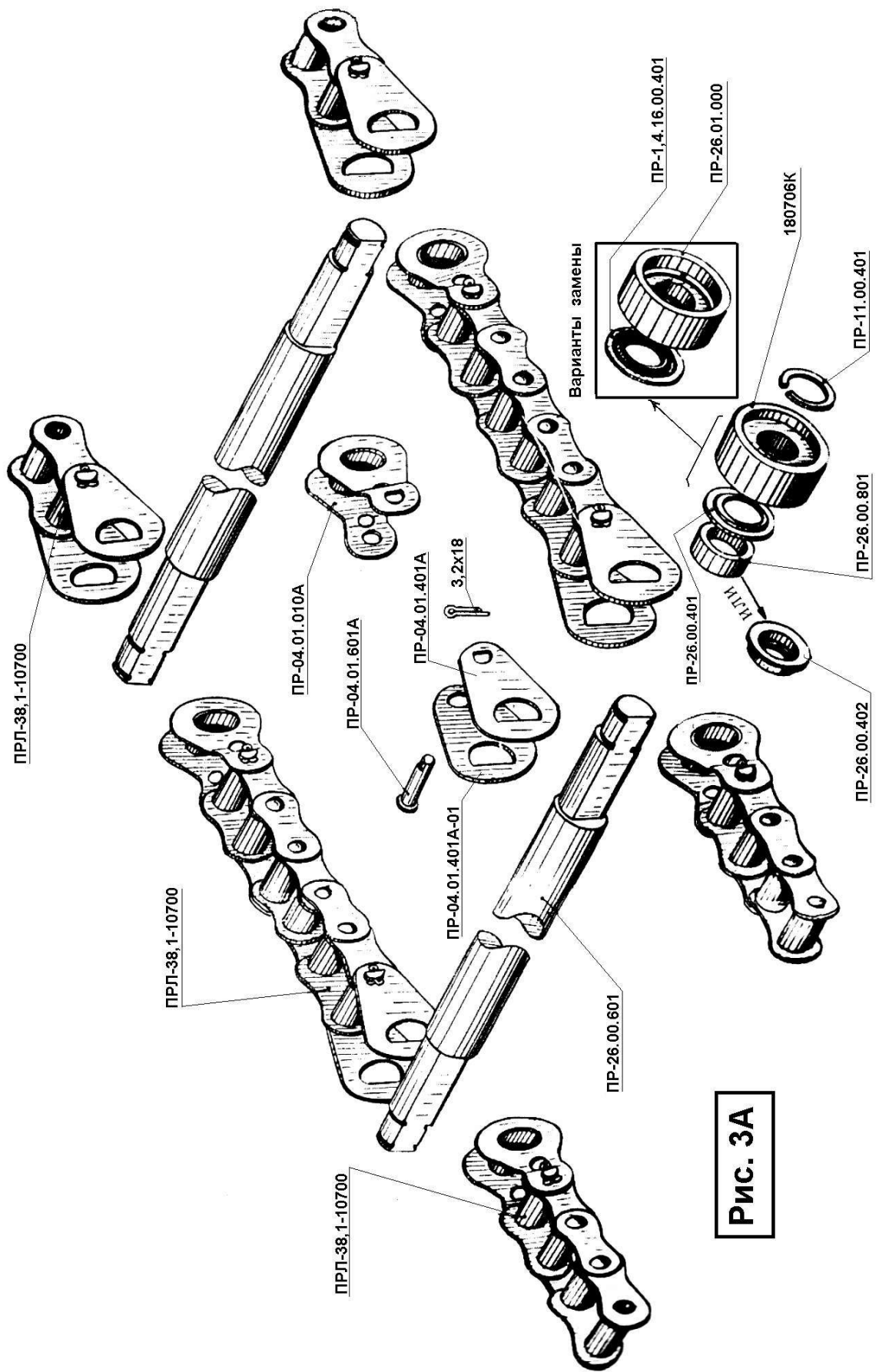


Рис. 3А

Рис. 4

ПР-1.8.01.00.000 (ПР 01.000) - Лобовина

Обозначение	Наименование	К-во	Примечание
1	2	3	4
ПР-1,8.01.01.000	Лобовина	1	
(ПР01.010А)			
ПР 01.020	Ящик	1	
ПР 01.00.080	Включатель	1	
ПР 01.00.260	Тяга	1	
ПР 01.00.330	Кронштейн	1	
ПР 01.01.060	Пластина	2	Прим. с
			Н 094.40.000А-323
КТФ 03.000-01 или ПР-23.00.000	Редуктор	1	
или Н 094.40.000А-323	Редуктор	1	
или РУ-03.00.000	Редуктор	1	
АВШ 01.617	Пружина	1	
ГУТ 03.104	Ролик	1	
МЖТ-10.00.00.616-01	Ось	1	
ПР 01.00.401	Пластина	2	Прим. с
			КТФ-03.000-01
ПР 01.00.461	Шайба	2	или ПР 01.00.621
ПР 01.00.619	Ось	2	
180502	Подшипник	2	
6-8x40.9650	Ось	2	
М 10.5918	Гайка	2	
10.65Г.6402	Шайба	2	
8.11371	Шайба	2	
12.11371	Шайба	1	
3,2x18.397	Шплинт	3	

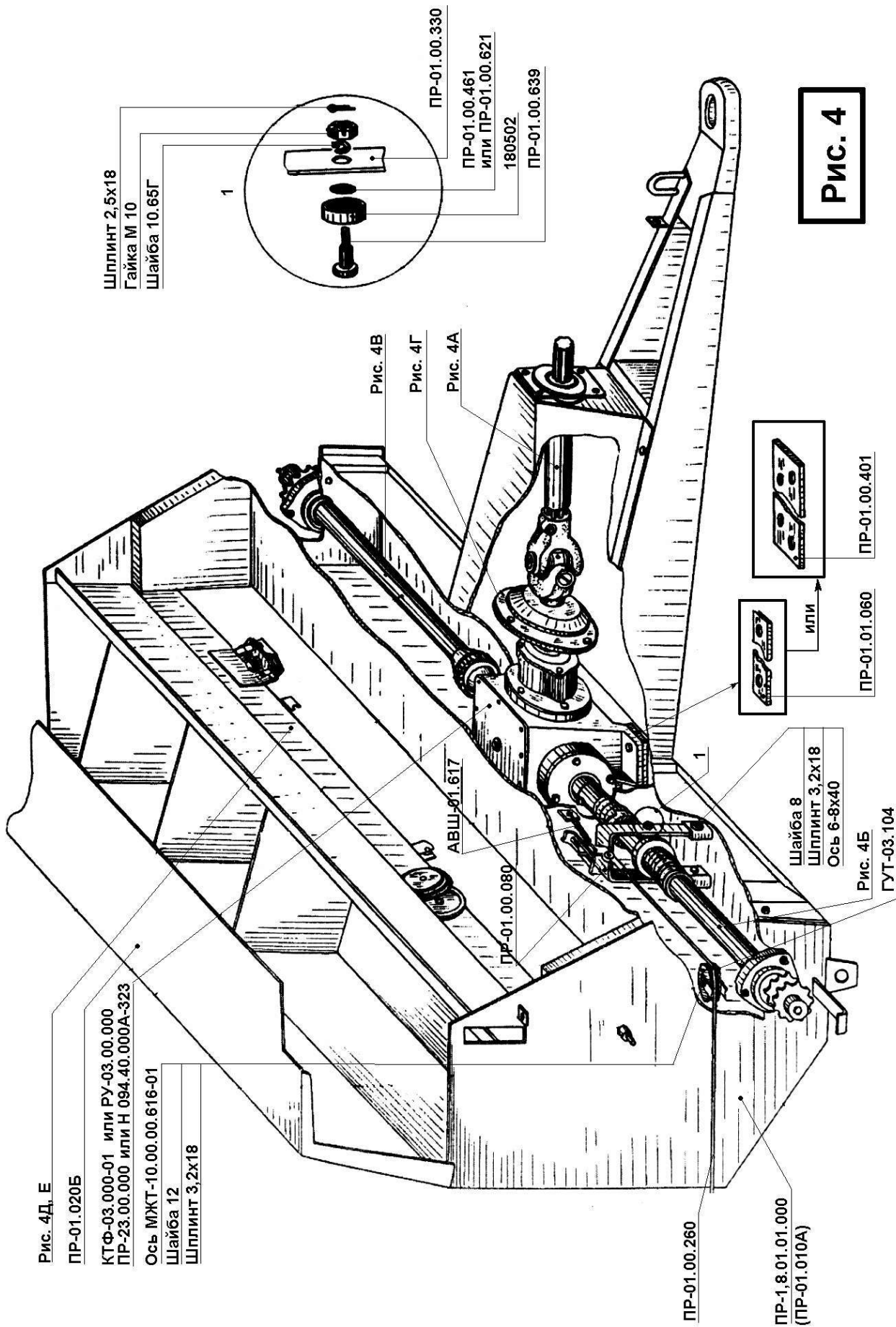


Рис. 4

Рис. 4А, 4Б

ПР 01.070А - Вал привода. ПР 01.110А - Вал с полумуфтой

Обозначение	Наименование	К-во	Примечание
1	2	3	4
Рис. 4А	ПР 01.070А Вал привода		
ПР01.605А	Вал	1	
ПР 01.605А-01	Вал	1	Для экспорта (6 шлицев)
ПР 05.607	Корпус подшипника	1	
ПР 11.00.401-02	Кольцо	1	
1580209	Подшипник	1	
Рис. 4Б	ПР 01.110А Вал с полумуфтой		
ПР 01.00.100А или ПР-01.00.626	Полумуфта	1	
ПР 01.00.120А	Полумуфта	1	
ПР 01.401	Шайба	1	
ПР 01.609А	Вал	1	
ПР 01.613	Звездочка	1	z = 12; t=25,4
ПР 01.614	Пружина	1	
ПР 02.628	Корпус подшипника	1	
ПР 11.00.401-01	Кольцо	1	
ПР 11.00.401-04	Кольцо	1	
ПСБ 58.601	Винт специальный	1	
180207	Подшипник	1	
1580211	Подшипник	1	
М 12х30.7796	Болт	1	
М 12х45.7802	Болт	3	
М 10.5915	Гайка	1	
М 12.5915	Гайка	3	
12.65Г.6402	Шайба	4	
48.11371	Шайба	1	
1.2.Ц6.19853	Масленка	1	
2-12х8х50.23360	Шпонка	1	
2-14х9х56.23360	Шпонка	1	

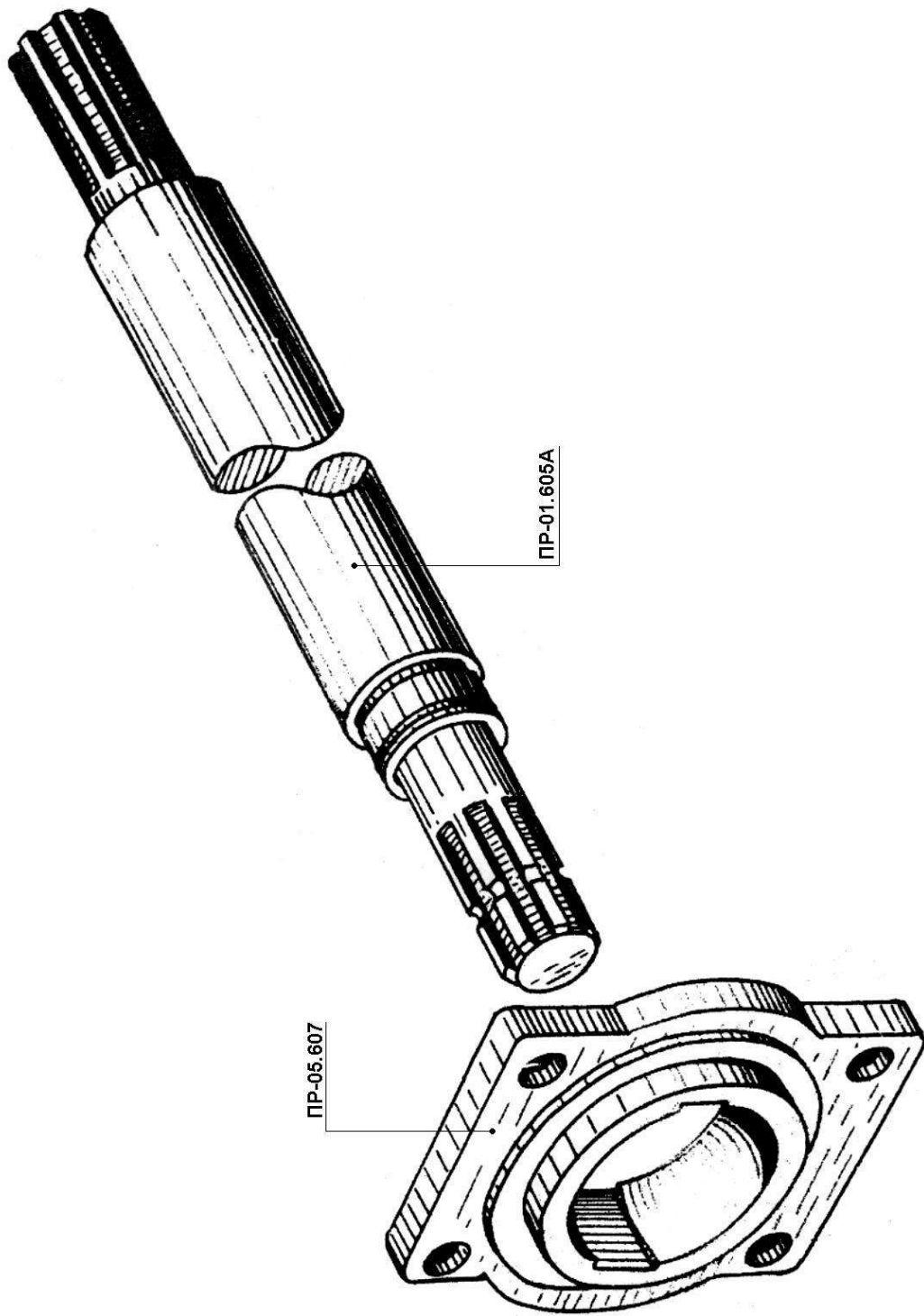


Рис. 4А



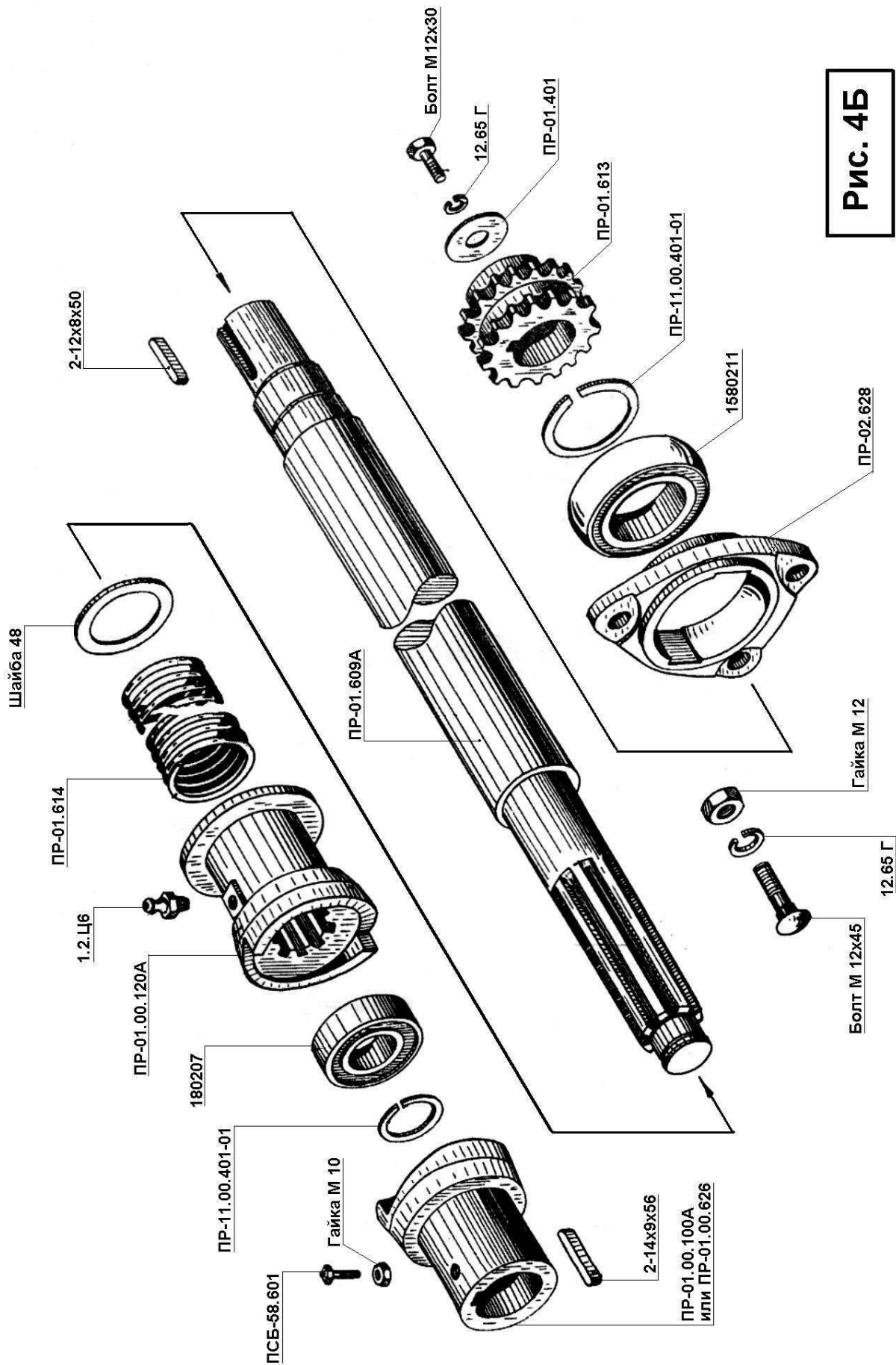


Рис. 4Б

Рис. 4В
ПР 01.01.000 - Вал

Обозначение	Наименование	К-во	Примечание
1	2	3	4
ПР 01.01.010	Полумуфта	1	
ПР 01.01.020	Полумуфта	1	
ПР 01.01.601	Вал	1	
ПР 02.628	Корпус подшипника	1	
ПР 11.00.401-03	Кольцо	1	
ПР-01.01.030	Звездочка	1	z=14
КОД 50.603	Винт	1	
Ш 35	Подшипник	1	
1580211	Подшипник	1	
ПР-25, 4-60	Цепь	1	p=13 зв.
С-ПР-25, 4-60	Звено соединительное	1	
М 10.5915	Гайка	1	
2-12x8x40.23360	Шпонка	2	

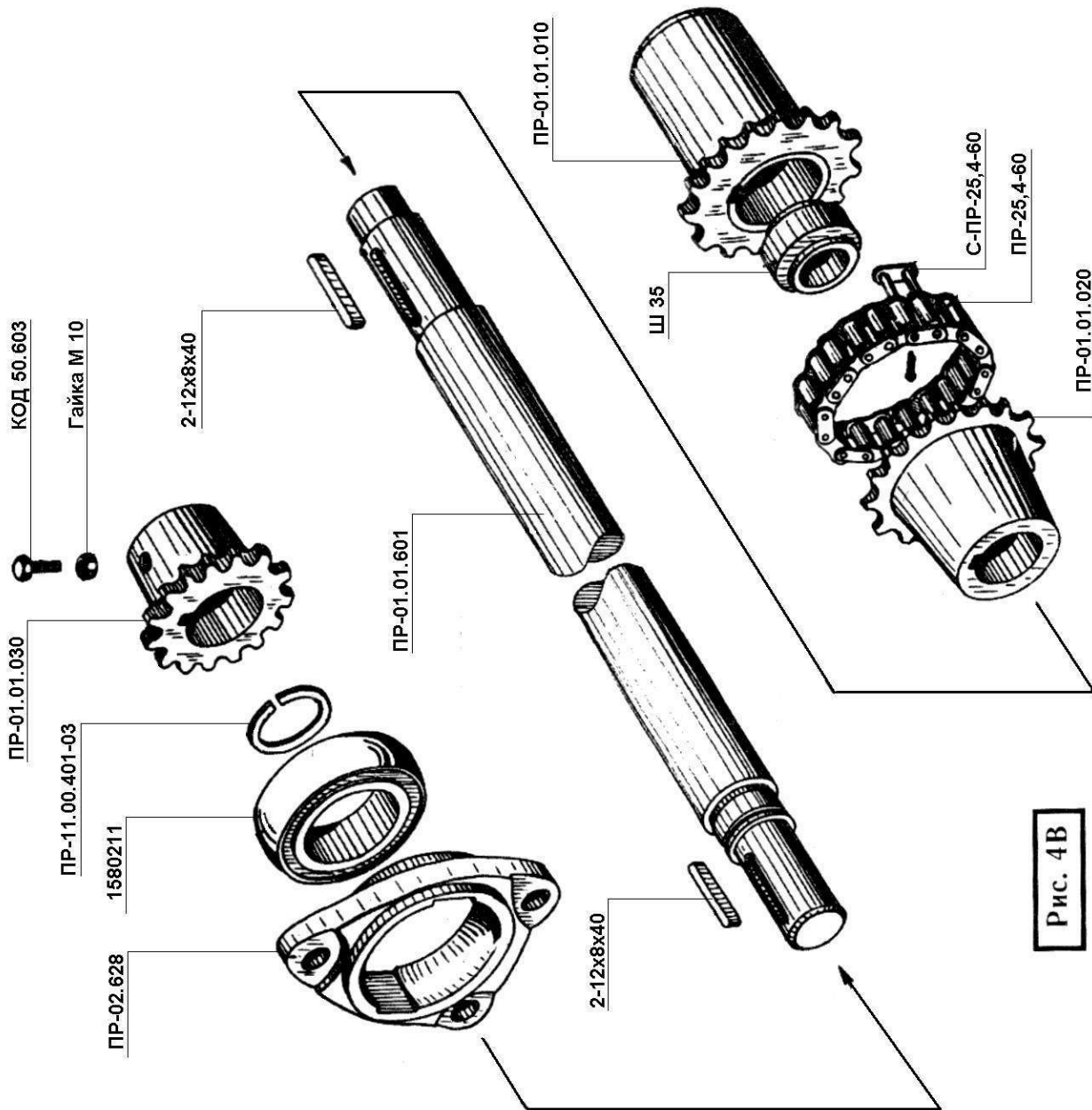


Рис. 4В

Рис. 4Г

ПР 07.00.230 - Муфта предохранительная
(подборщик), ПРП 05.00.020 - Муфта
предохранительная (лобовина)

Обозначение	Наименование	К-во	Примечание
1	2	3	4
ПРП 05.00.040	Шарнир с диском (Шарнир АН-400 ГОСТ 2752-81)1	1	Прим. с ПРП 05.00.020
ПР 01.00.408	Шайба стопорная	1	С ПРП 05.00.020
ПР 01.00.608	Шайба концевая	1	С ПРП 05.00.020
ПР 07.00.435	Пружина	1	
ПР 07.00.436	Звездочка	1	С ПР 07.000.230, z=28
ПР 07.00.437	Диск	1	
ПР 07.00.438	Диск	1	
ПР 07.00.605	Ступица	1	С ПР 07.000.230
ПР 07.00.605-01	Ступица	1	С ПРП 05.00.020
ПР 07.00.607	Ступица	1	
ПР 07.00.608	Штифт	1	
ПР 07.00.801	Гайка	1	
ПРП 05.00.401	Диск	1	С ПРП 05.00.020
2571116552	Накладка фрикционная ГОСТ 1786-95	2	
Б 7,938-200	Шарик ГОСТ 3722-81	33	
М 10x25.7796	Болт	4	С ПРП 05.00.040
М 10x55.7796	Болт	1	С ПРП 05.00.020
М 10.5915	Гайка	4	С ПРП 05.00.040
10.65Г.6402	Шайба	4	С ПРП 05.00.040
10.11371	Шайба	4	С ПРП 05.00.040
2-10x8x40.23360	Шпонка	1	С ПРП 05.00.020
2-8x7x45.23360	Шпонка	1	С ПР 07.00.230

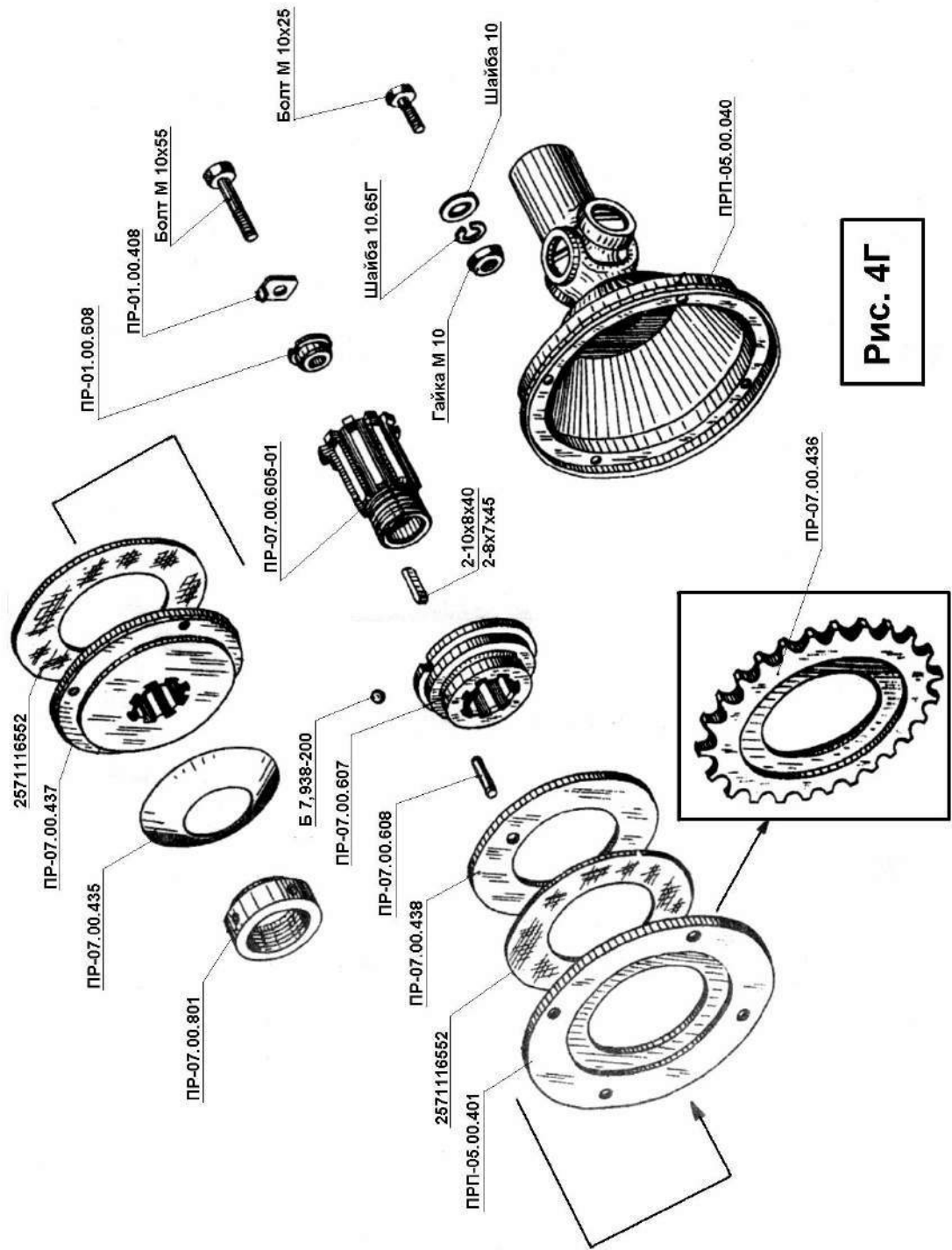


Рис. 4Г

Рис. 4Д
ПР 13.000 - Аппарат обматывающий

Обозначение	Наименование	К-во	Примечание
1	2	3	4
ПР 08.020	Корпус подшипников	1	
ПР 08.050	Фланец подшипников	1	
ПР 13.010	Панель	1	
ПР 08.001	Делитель	1	
ПР 08.413	Шайба	1	
ПР 08.422	Звено соединительное	1	или пластина соединительного звена С-ПР-19,05-3180
ПР 08.602	Вал-шестерня	1	
ПР 08.603	Ось шестерни	1	
ПР 08.604	Ось звездочки	1	
ПР 08.616А	Ось	2	
ПР 08.619	Спец. звено	1	
ПР 08.621	Замок	1	
ПР 08.803А	Втулка распорная	3	
ПР 08.805А	Втулка распорная	1	
ПР 08.807	Кольцо	3	
ПР 08.809	Ролик	1	
ПР 13.003	Полоз	2	
ПР 13.00.004	Шкив	1	
ПР 13.005	Шестерня	1	
ПР 13.301	Поводок	1	или ПР 13.00.030
ПР 13.414	Плата	1	
ПР 13.452	Упор	1	
ПР 13.453	Нож	1	
180204	Подшипник	6	
М 6х16.7798	Болт	2	
М 6х25.7798	Болт	2	
М 6х35.7798	Болт	4	
М 8х20.7796	Болт	7	
М 8х45.7796	Болт	2	
М 8х25.7802	Болт	2	
М 6.5915	Гайка	8	
М 8.5915	Гайка	8	
6.65Г.6402	Шайба	8	

Рис. 4Д
ПР 13.000 - Аппарат обматывающий

Обозначение	Наименование	К-во	Примечание
1	2	3	4
8.65Г.6402	Шайба	11	
8.11371	Шайба	6	
2-6х6х14.23360	Шпонка	2	
A20.13942	Кольцо	3	
A47.13943	Кольцо	6	
ПР-19,05-31,8	Цепь	1	n = 113 зв.

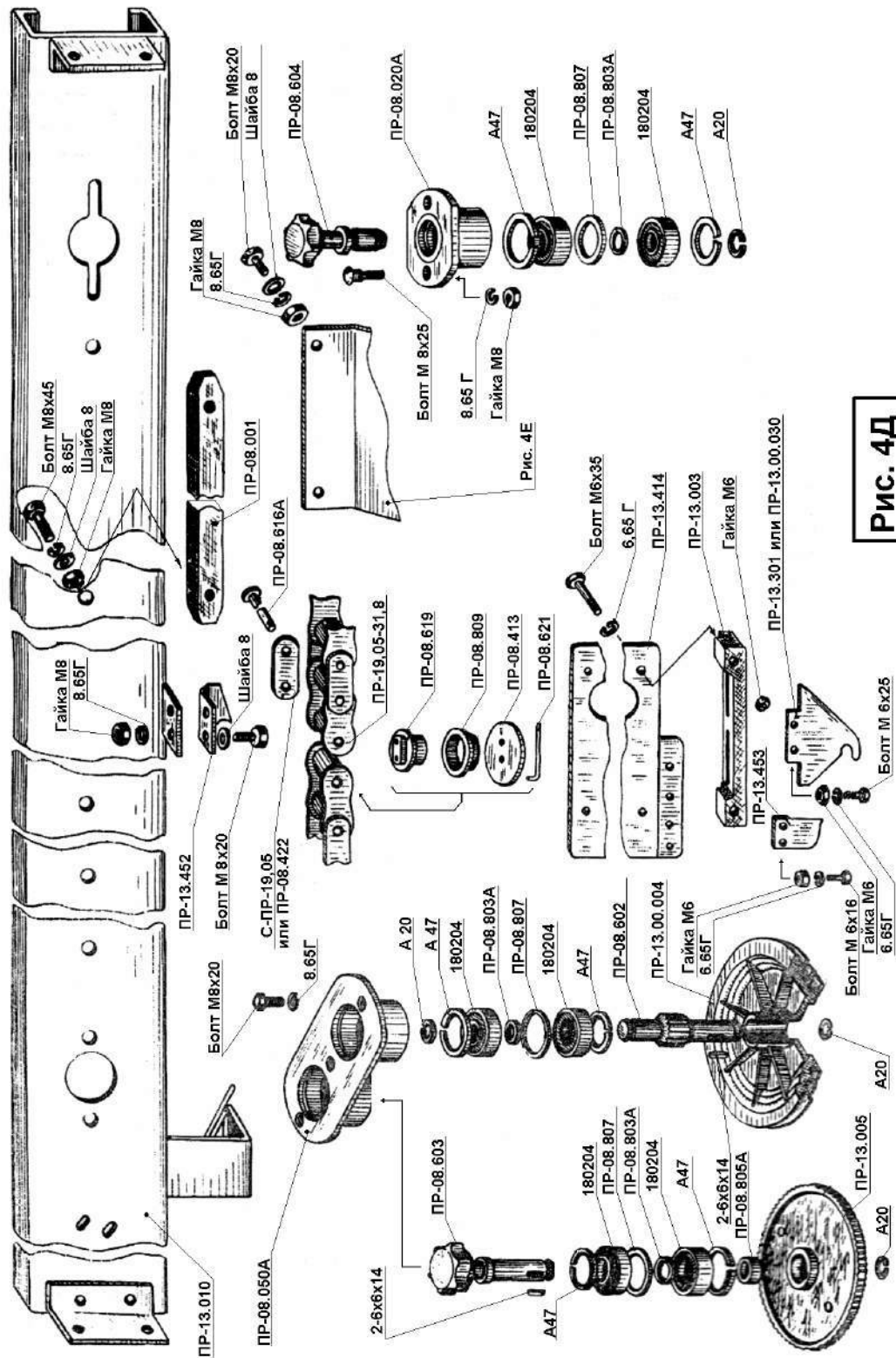


РИС. 4Д

Рис. 4Е
ПР 13.030 • Привод

Обозначение	Наименование	К-во	Примечание
1	2	3	4
ПР 08.080А	Корпус возвр. механизма	1	Мех. возвр. ПР 08.070
ПР 13.060	Ролик	1	
ПР 13.040	Кронштейн привода	1	
ПР 13.00.290	Ось привода	1	
МЖТ-10.00.00.616-06	Ось	1	
ПР 08.003А	Шкив малый	1	
ПР 08.411	Колпачок	1	
ПР 08.415А	Язычок	2	
ПР 08.501	Пружина спиральная	1	
ПР 08.609А	Глазок шпагата	2	
ПР 08.614А	Пружина	2	
ПР 08.615А	Спец. болт	1	
ПР 13.002	Каретка	1	
ПР 13.405	Колпачек	1	
ПР 13.406	Крышка	1	
ПР 13.415	Скоба	1	
ПР 13.447	Стакан	1	
ПР 13.604	Ось	1	
ПР 13.633	Пружина	1	
ПР 13.636	Кольцо	1	
ПР 13.00.638	Втулка	2	
ПР 13.804	Прижим	1	
ПР-10.02.324-01	Втулка	1	
180204	Подшипник	4	
М 8x25.7796	Болт	3	
М 5x20.17473	Винт	2	
М 6.5915	Гайка	1	
М 8.5915	Гайка	3	
М 10.5915	Гайка	1	
5.65Г.6402	Шайба	2	
6.65Г.6402	Шайба	1	
8.65Г.6402	Шайба	3	
10.65Г.6402	Шайба	1	
6.11371	Шайба	1	
8.11371	Шайба	4	
12.11371	Шайба	1	
20.11371	Шайба	1	

Рис. 4Е
ПР 13.030 – Привод

Обозначение	Наименование	К-во	Примечание
1	2	3	4
24.11371	Шайба	1	
3,2x25.397	Шплинт	1	
2-6x6x8.23360	Шпонка	1	
A20.13942	Кольцо	2	
A47.13943	Кольцо	4	
ПЭТ 8 (25) мм 45 ктекс Б.	Канат ГОСТ 30055-93	1	L - 800 мм (1 прядь)

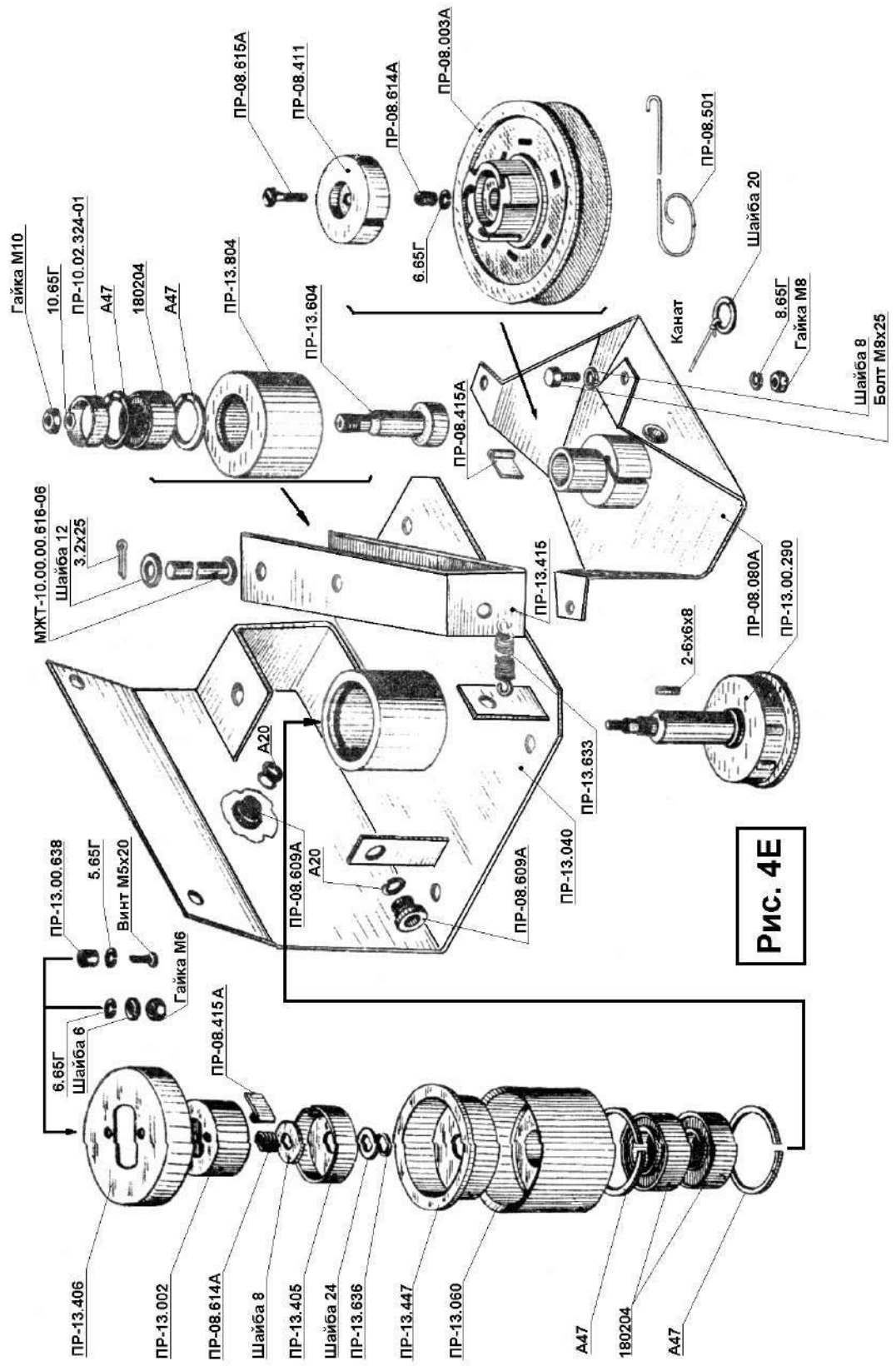


РИС. 4Е

Рис. 5
ПР 07.000 -
Подборщик

Обозначение	Наименование	К-во	Примечание
1	2	3	4
ПР 07.020А	Труба с кронштейнами	1	
ПР 07.030А	Вал с дисками	1	
ПР 07.060А	Щит правый	1	
ПР 07.070А	Щит левый	1	
ПР 07.00.090	Кулачок	5	ПР 07.00.080 Кулачок с роликом
ПР 07.00.200	Кронштейн	1	
ПР 07.00.220	Державка зубьев	5	ПР 07.110 Граблина
ПР 07.00.230	Муфта предохранительная	1	См. Рис. 4Г
ПР 17.040А	Боковина правая	1	
ПР-1,4.00.25.010	Колесо	2	П Р-1,4.00.25.000 Опора
ПР-1,4.00.25.020	Ось с шайбой	2	≠/=
ПР-1,4.00.25.050	Стойка	1	≠/=
ПР-1,4.00.25.050-01	Стойка	1	ПР-1,4.00.25.000-01 Опора
ПБ 16.01.002	Подшипник	10	
ПБ 16.01.204	Корпус подшипника	2	или Н 027.105
ПБ 16.01.403	Шайба	5	
ПБ 16.01.418	Шайба зуба	40	
ПБ 16.01.436	Полукорпус	20	или Н 027.212
ПБ 16.01.605	Ролик	5	
ПБ 16.01.607	Зуб пружинный	40	
ПБ 16.01.803	Втулка	5	
ПР 00.427	Ригель	2	
ПР 07.423	Шайба	1	
ПР 07.424	Шайба стопорная	20	
ПР-1,4.00.25.401	Шайба	2	ПР-1,4.00.25.000/01
ПР-7А.07.03.801-03	Втулка	2	ПР-1,4.00.25.000/01
ПСБ 10.616	Болт спец. М 12x75	5	или Болт М 12x75.7795
ПСБ 56.448	Скат	15	
ПСБ 56.632	Болт специальный	20	или М 8x20.7802

Рис. 5
ПР 07.000 - Подборщик

Обозначение	Наименование	К-во	Примечание
1	2	3	4
180204	Подшипник	4	ПР-1,4.00.25.000/01
180502	Подшипник	5	ПР 07.00.080
1680207	Подшипник	2	
М 8x25.7796	Болт	64	
М 10x35.7802	Болт	3	
М 10x40.7802	Болт	40	
М 10x70.7802	Болт	3	
М 12x70.7802	Болт	3	
М 12x35.7796	Болт	1	
М 8.5915	Гайка	20	
М 10.5915	Гайка	86	
М 12.5915	Гайка	18	
8.65Г.6402	Шайба	74	
10.65Г.6402	Шайба	46	
12.65Г.6402	Шайба	13	
8.11371	Шайба	30	
12.11371	Шайба	3	
36x1,0.11371	Шайба	10	
В15.13940	Кольцо	5	
650-29.01.012	Гайка	2	
В35.13941	Кольцо	5	
А47.13943	Кольцо	2	

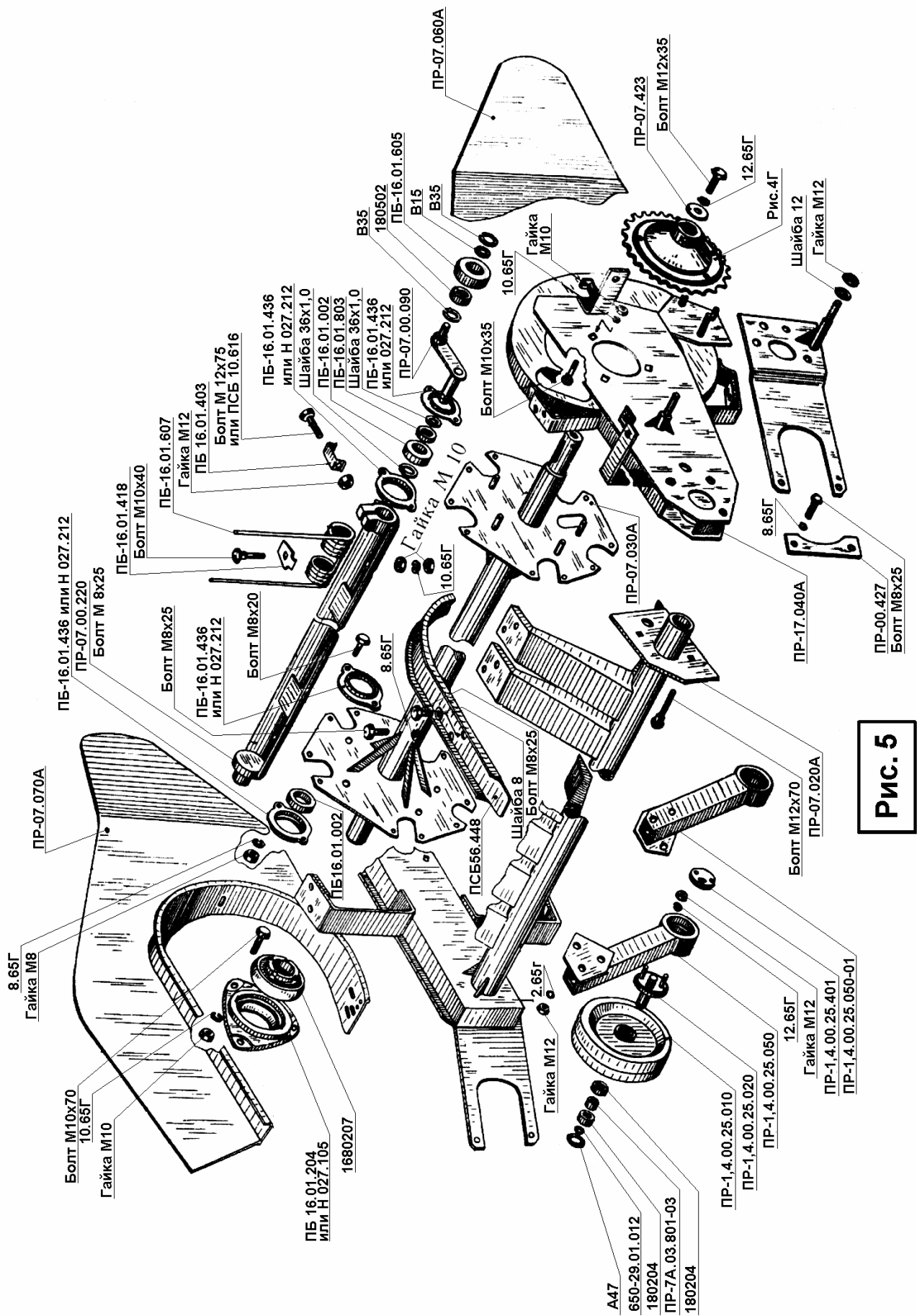


Рис. 5

Рис. 6

ПР 15.00.000-Основание камеры

Обозначение	Наименование	К-во	Примечание
1	2	3	4
ПР 05.00.340	Кожух	1	
ПР 05.00.350	Кожух	1	
ПР 15.00.020	Ось	1	
ПР 15,500	Звездочка натяжная	1	

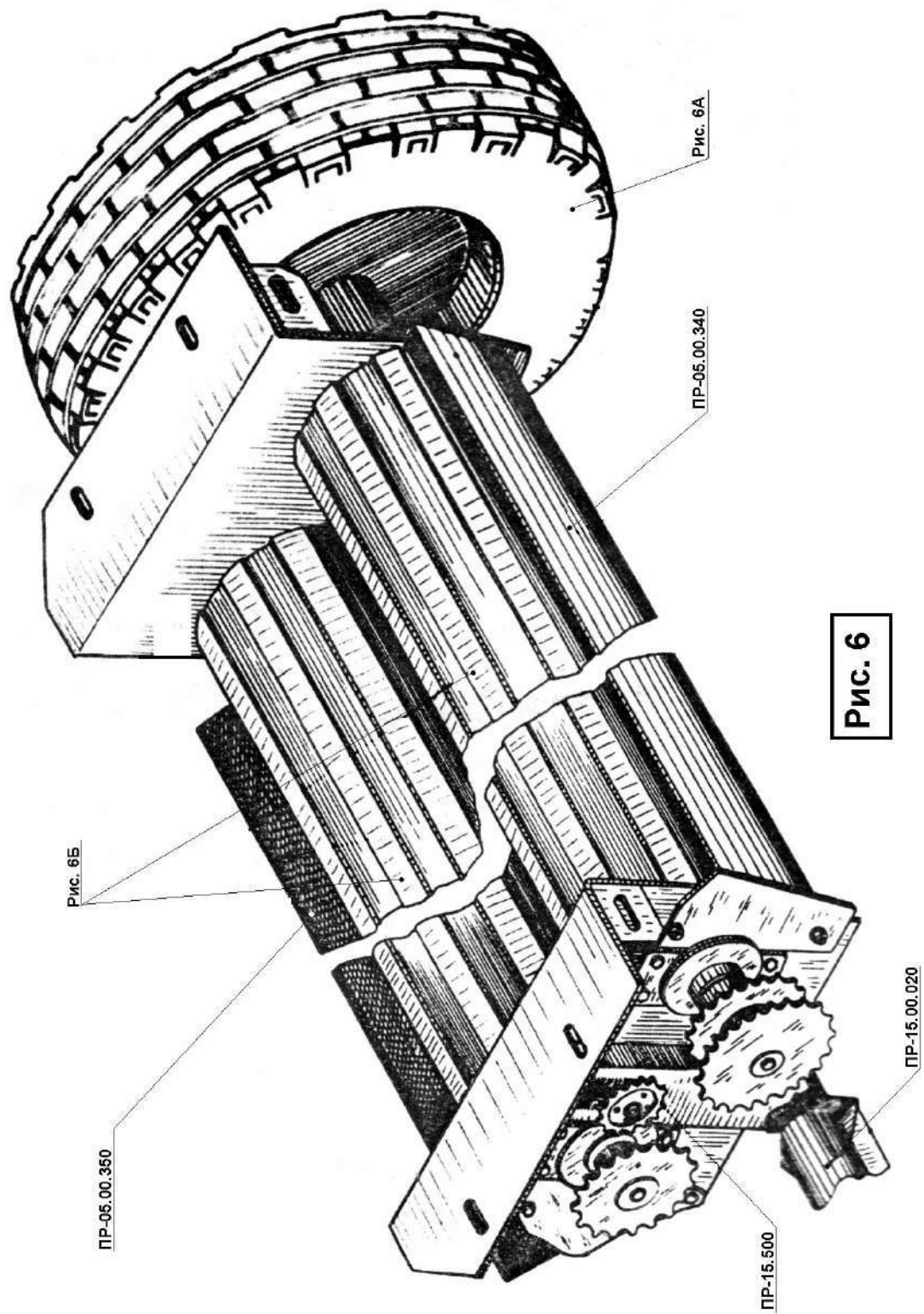


Рис. 6А
ПР 15.00.360 - Колесо

Обозначение	Наименование	К-во	Примечание
1	2	3	4
Н 130.05.030	Гайка со штифтом	2	
ПС-2,5.01.02.030	Сальник	2	или Н 130.04.020
Н 130.04.801	Втулка сальника	2	
Н 130.05.001	Прокладка	2	
Н 130.05.402	Шайба	2	
Н 130.05.403	Крышка	2	
Н 130.05.605	Гайка	2	
ПР 05.611	Полуось	2	
ПР 15.00.101	Ступица	2	
ПС-2,5.01.02.604	Гайка колеса	8	
ПС-2,5.01.02.606-01	Шпилька	8	
887А-3101012	Колесо 6.00F-16	2	Или ПР-05.00.446 обод 1 шт. Или ПР-05.00.446-01 обод-1шт.
7509Н	Подшипник	2	
7511	Подшипник	2	
9.00-16(240-406)	Шина	2	или 10.00-16
ВМ 6x16.17473	Винт	8	
6.65Г.6402	Шайба	8	
ПР-1,8.15.05.000-Колесо			
ПС-2,5.01.02.604	Гайка колеса	12	
13,0/75-16	Шина	2	
ПР-05.00.448	Обод	2	
ПР-05.00.448-01	Обод	2	
ПС-2,5.01.02.102	Ступица	2	
ПС-2,5.01.02.606-01	Шпилька	12	
М20x1,5 ГОСТ 5915	Гайка	12	
М16x40 ГОСТ 7798	Болт	20	
М16 ГОСТ 5915	Гайка	20	
16.65 ГОСТ 6402	Шайба	20	

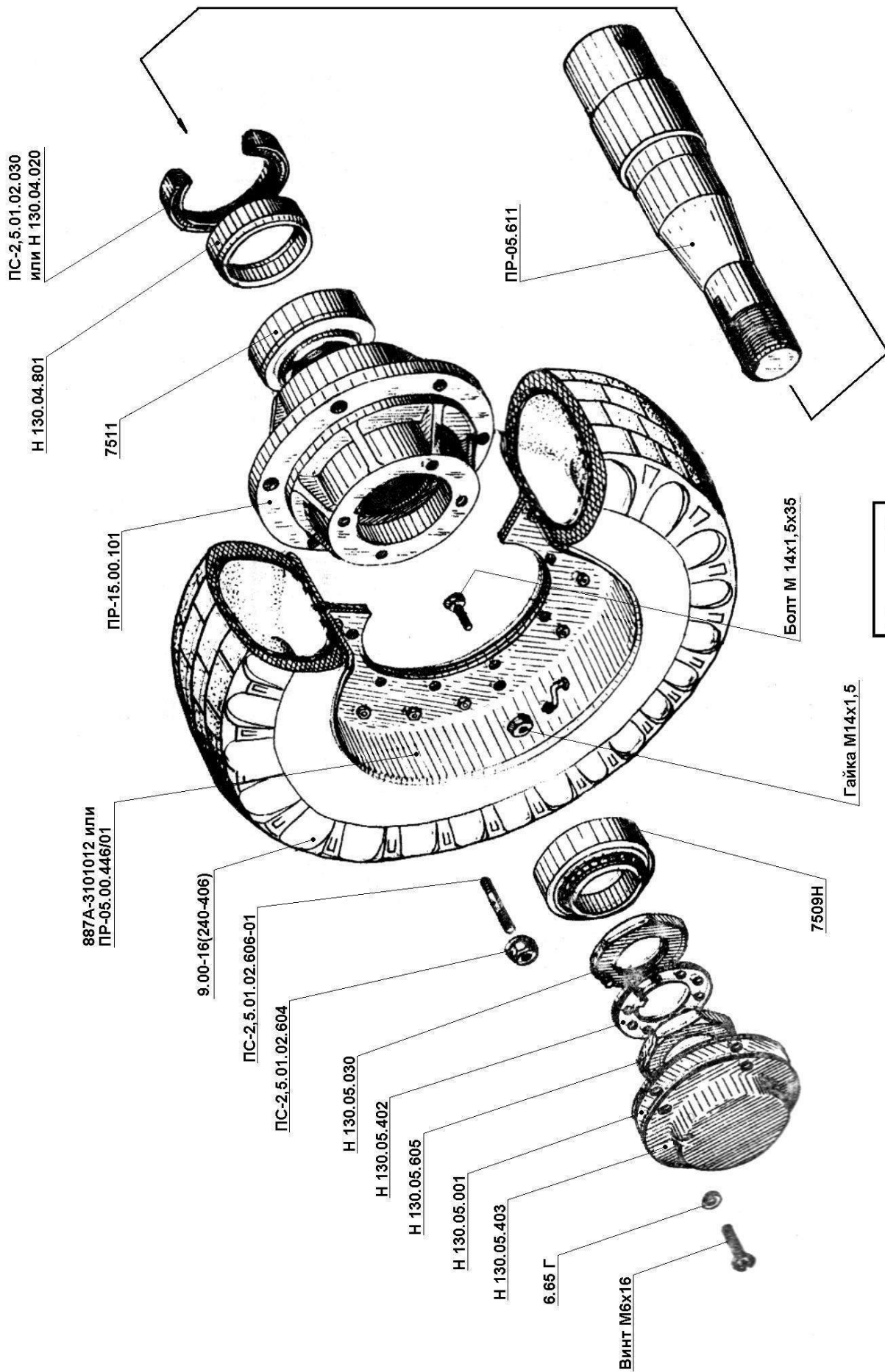


Рис. 6А

Рис. 6Б

ПР 05.140А -Валец передний, ПР 05.050А - Валец задний

Обозначение	Наименование	К-во	Примечание
1	2	3	4
ПР 05.030А	Валец передний	1	
ПР 05.00.080	Звездочка	1	$z = 20$
ПР 05.00.380	Блок звездочек	1	$z1/z2 = 26/22$
ПР 01.401	Шайба	2	
ПР 05.606	Корпус подшипника	2	
ПР 05.805	Втулка	1	
ПСБ 58.601	Винт специальный	1	
1580211	Подшипник	2	
М 12x30.7796	Болт	2	
М 10.5915	Гайка	1	
12.65Г.6402	Шайба	2	
2-12x8x50.23360	Шпонка	1	
2-16x10x56.23360	Шпонка	1	
<u>ПР 05.150А-Валец задний</u>			
ПР 05.040	Валец задний	1	
ПР 05.00.070	Звездочка	1	$z = 22$
ПР 01.401	Шайба	1	
ПР 05.607	Корпус подшипника	2	
ПР 11.00.401-02	Кольцо	1	
ПСБ 58.601	Винт специальный	1	
1580209	Подшипник	2	
М 12x30.7796	Болт	1	
М 10.5915	Гайка	1	
12.65Г.6402	Шайба	1	
2-12x8x50.23360	Шпонка	1	

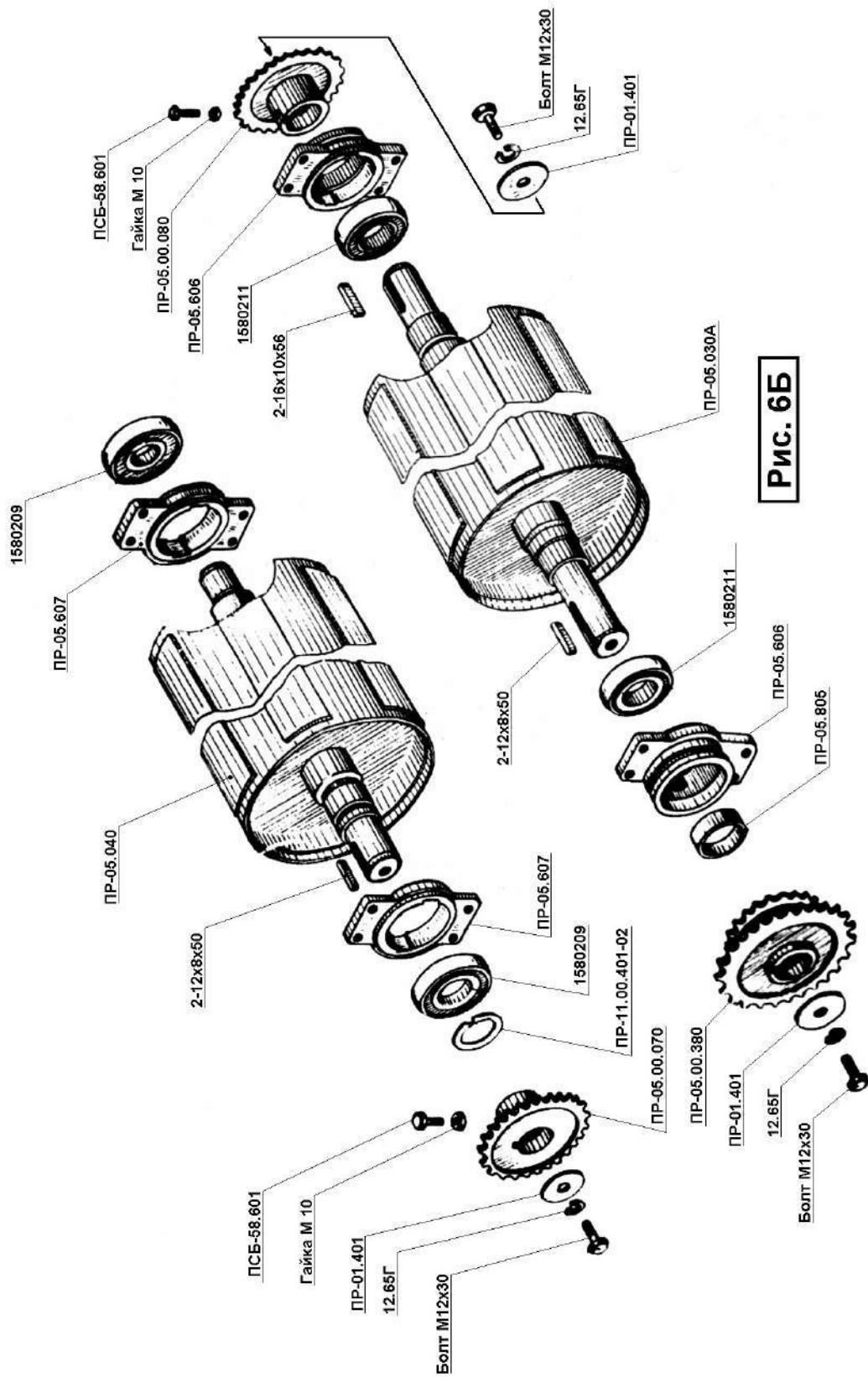


Рис. 6Б